

# FMR2230 FM-133



フジマイクロ株式会社 FUJI MICRO CO.,LTD

## 主な用途

・医療機器(使い捨て)

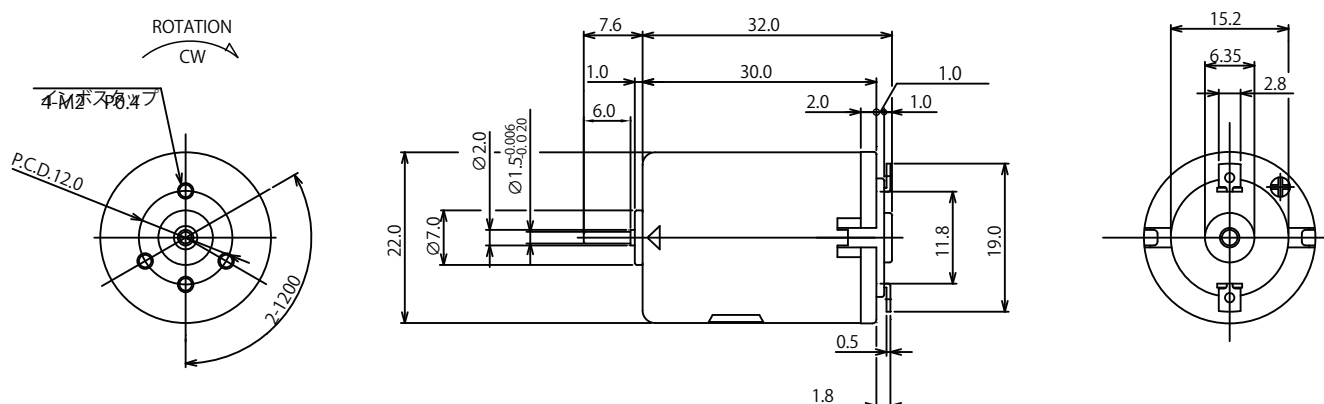
## Main Application

・ Medical equipment(Disposable)

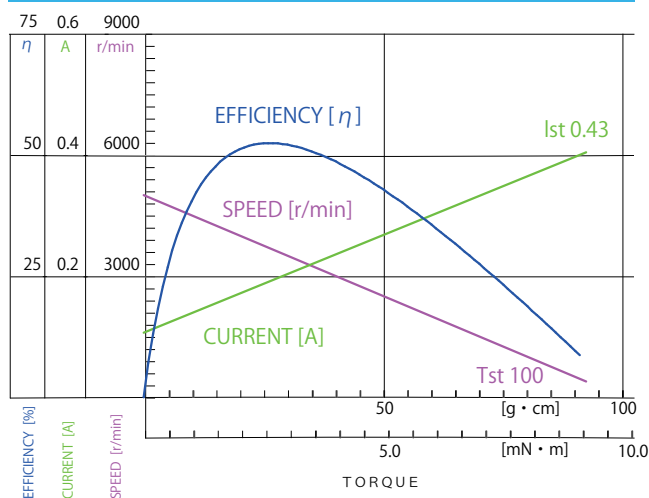


特徴:

MODEL	VOLTAGE	NO LORD		RATED LORD				STALL		
	RATED	SPEED	CURRENT	TORQUE		SPEED	CURRENT	TORQUE		CURRENT
		r/min	A	g·cm	mN·m	r/min	A	g·cm	mN·m	A
FMR2230 C2A	12	5000	0.055	20	1.96	4000	0.43	100	9.81	1.42



## FMR2230 C2A 12VAC



<http://fuji-micro.co.jp/>



フジマイクロ株式会社 FUJI MICRO CO.,LTD