

10BY25-010

主な用途 Main Application

.....

.....

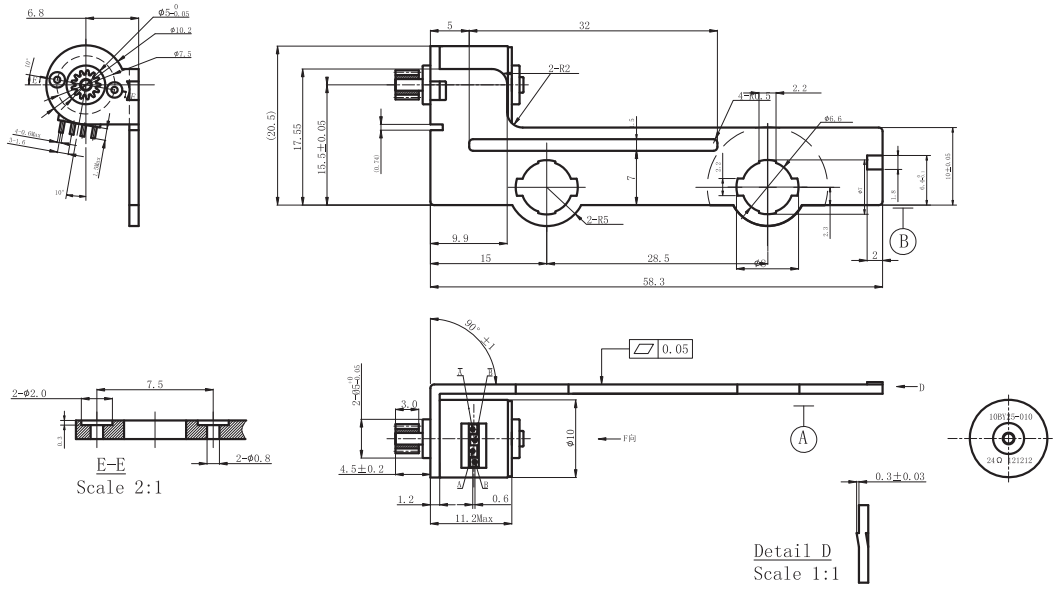
.....



仕様

サイズ (mm)	
重量 (g)	
抵抗 (Ω)	
定格電圧 (V)	
駆動波形	
励磁方法	

ステップ角	
ステップ精度	
ホールディングトルク	



10BY25-010

備考

1.范围 (SCOPE)

本规格书适用于永磁步进马达，型号为：10BY25-010。

These specification applies to the permanent Magnet Type STEPPING MOTOR,
Model name is 10BY25-010

2.标准条件 (STANDARD CONDITIONS)

2.1 测定环境条件 (TESTING CONDITIONS)

温度/湿度

测定的环境要在标准的温度 ($20^{\circ}\text{C} \pm 2^{\circ}\text{C}$) 和湿度 ($65\% \pm 5\% \text{RH}$) 条件下. 但是在测定结果不会产生疑议的情况下可以在正常的温度 ($5^{\circ}\text{C} \sim 35^{\circ}\text{C}$) 和湿度 ($45\% \sim 85\%$) 条件下进行。

#Temperature / Humidity

The testing environment must be a standard temperature / humidity conditions (the temperature of $20^{\circ}\text{C} \pm 2^{\circ}\text{C}$ and humidity of $65\% \pm 5\%$). In case that a judgment would not bring about any doubts, tests can be done at normal temperature ($5^{\circ}\text{C} \sim 35^{\circ}\text{C}$) and normal humidity ($45\% \sim 85\%$).

2.2 基本姿势 (BASIC PLACEMENT)

电机轴的基本状态为水平放置，否则的话需要双方协商后确定。

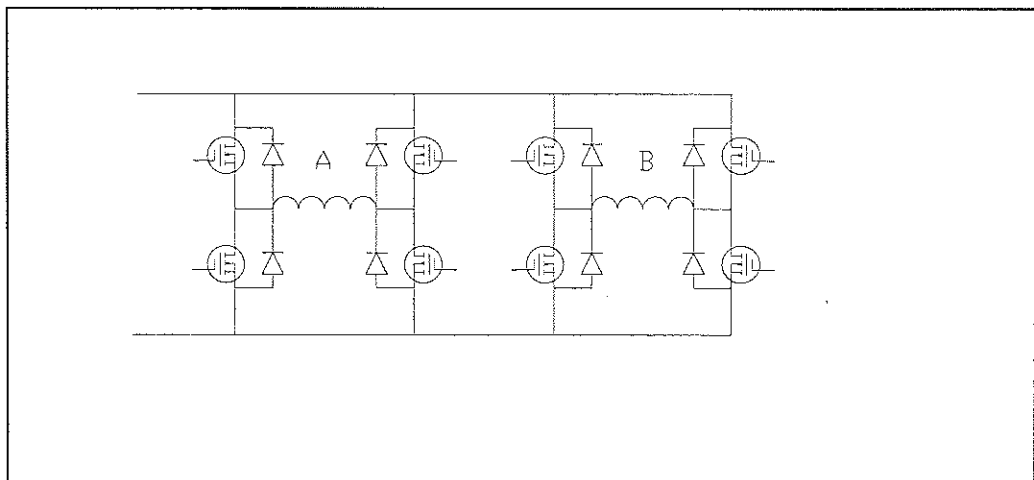
Lead screw must be horizontal. However, placement except described above must be decided after discussion by each other.

2.3 测定回路 (TESTING CIRCUIT)

所有性能的测定是在标准的驱动回路下测定的，参考以下标准回路图。

Characteristics must be measured with the following standard circuit. Standard Driving IC.

标准回路图 (Standard circuit)



技术要求

1. 标准工作条件 (STANDARD OPERATING CONDITIONS)

序号 No.	项目 (ITEM)	规格 SPEC	单位 UNIT	备注 (REMARKS)
1	驱动电压 Voltage	5±10%	VDC	
2	相数 Phase	2	Phase	
3	励磁方法 Exciting method	2-2	Phase	
4	励磁模式 Exciting mode	Bipolar	-	
5	步距角 Step angle	18	deg	
6	转动惯量 inertia	0.06	gcm ²	REF
7	转向 Rotation	CW/CCW	-	

2. 性能 (CHARACTERISTICS)

2.1 电气性能 (ELECTRICAL CHARACTERISTICS)

序号 No.	项目 ITEM	规格 SPEC	单位 UNIT	测定条件 TEST CONDITON	备注 REMARK
1	电阻 Resistance	24±10%	Ω	At 25°C	每相 (Each phase)
2	电感 Inductance	3.9±20%	mH	At 25°C 1kHz, 1Vrms	每相 Each phase
3	最大牵入频率 Max. starting pulse rate	1000 以上 1000 min	Hz	标准操作条件 5VDC Standard operating Condition 5VDC	脉冲发 10Hz 连续上升 Continuous Driving, by 10 Hz increment
4	最大牵出频率 Max response pulse rate	1500 以上 1500 min	Hz		
5	保持转矩 Pull Out Torque	30 以下 30 min	gf. cm	0 Hz 时 5VDC At 0 Hz 5VDC	
6	牵出转矩 Pull Out torque	5 以上 5 Min	gf. cm	1000Hz 时 5VDC At 1000Hz 5VDC	
7	绝缘耐压 Dielectric Strength	3 以下 3 max	mA	交流 300 伏 1 秒 300VAC, 1sec	生产测定时 600 伏, 1 秒 In process, 600VAC 1sec
8	绝缘电阻 Insulation Resistance	100 以上 100 min	MΩ	500VDC	线圈和机壳间 Between Case and coil
9	绝缘等级 Insulation class	漆包线 F 级 Coil Class F			
10	温度升高 Temp. rise	最高 115 115 max	°C	电机常温、常湿, 空载 800Hz 驱动, 阻抗法测定 Motor free load, normal Temperature/ humidity, 800Hz driving, resistance method	

2.2. 机械性能 (MECHAICAL CHARACTERISTICS)

序号 NO.	项目 ITEM	规格 SPECIFICATION	测定条件 TEST CONDITON	备注 REMARKS
1	自定位力矩 Detent Torque	5gf. cm 5gf. cm	无励磁, 马达端子部开放 Each terminal opened No excitation	
2	外观 Appearance	无影响马达性能的生锈和变形, 如果必要的话, 建立限度样板进行管理 No damage and discoloration which may cause failure at standard Operating conditions, if necessary, submit the limit sample which is abided by each other		
3	重量 Weight	10g	电子天平称量 Measured by electronic scale	Ref
4	输出机构 Out put device	输出齿轮 With a output gear		
5	噪音 Noise	50dB 以下 50dBmax	5.0VDC 800Hz 驱动, 无负载, 离电机头部 10cm 测定 5.0VDC 800Hz driving, free load measured 10cm from the motor	
6	结构及尺寸 Construction	参考附件的外形图 Refer to the Outside drawing as a file attached		
7	输出轴轴向间隙 Out shaft thrust	0.2 以下 0.2max	输出轴顶端位置 At the tip of out shaft	
8	输出轴径向间隙 Out shaft deflection	0.05 以下 0.05max	离输出轴顶端 4mm 位置 4mm from the tip of out shaft	
9	标签	10BY25-010 24Ω 160823	激光刻字	

***噪音测定说明事项

仪器模式:A Filter fast mode
环境噪音小于 25dB

***Noise Measuring explain

Measurement mode : A filter, Fast mode
Background noise : 25dB max.

2.3 环境性能 (ENVIRONMENTAL PERFORMANCE)

序号 No.	项目 ITEM	使用 OPERATING	运输、储存 Transport/STORAGE
1	温度 Temperature	-10°C ~ 50°C	-30°C ~ 80°C
2	湿度 Humidity	20~90%RH 不结露 Non-condensing	8~90%RH 不结露 Non-condensing