

# 15BY25-124

## 主な用途

## Main Application

.....

.....

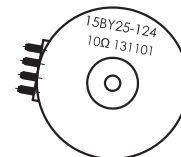
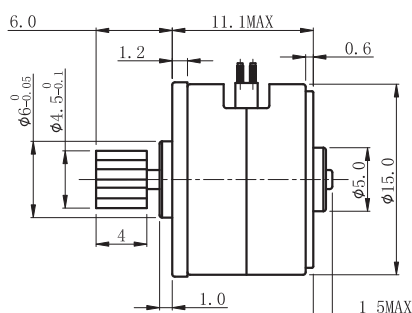
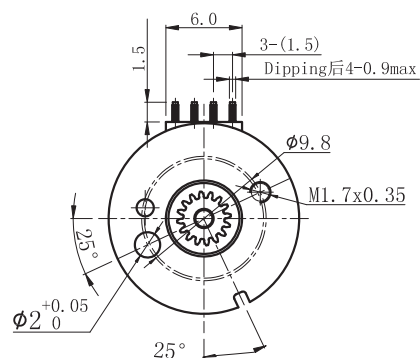
.....



## 仕様

サイズ (mm)	
重量 (g)	
抵抗 (Ω)	
定格電圧 (V)	
駆動波形	
励磁方法	

ステップ角	
ステップ精度	
ホールディングトルク	



## 15BY25-124

## 備考
