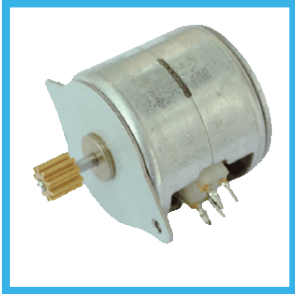


20BY25-015

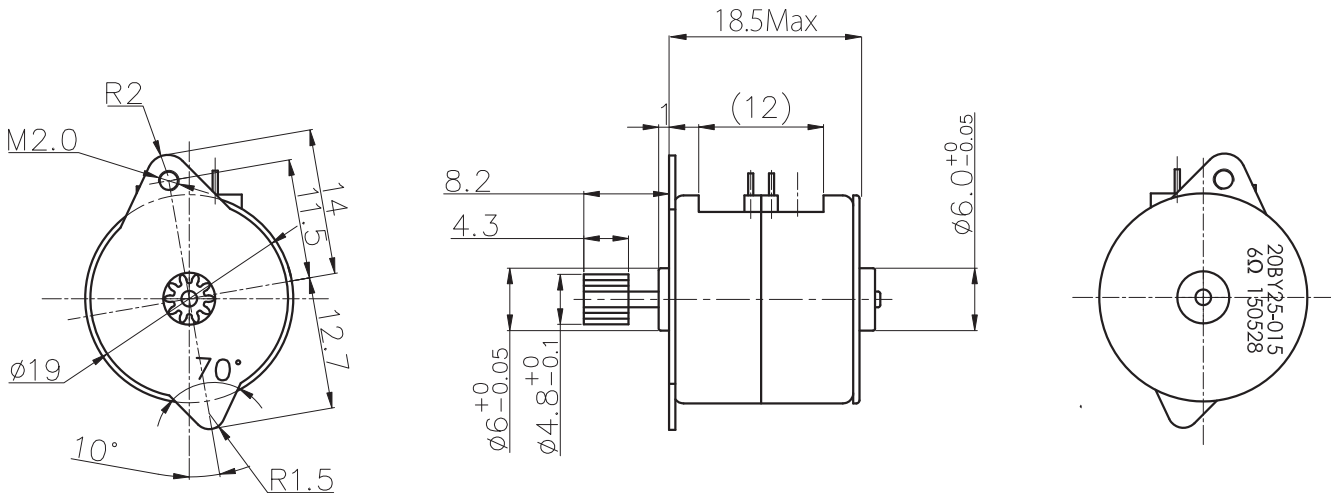
主な用途	Main Application



仕様

サイズ (mm)	
重量 (g)	
抵抗 (Ω)	
定格電圧 (V)	
駆動波形	
励磁方法	

ステップ角	
ステップ精度	
ホールディングトルク	



20BY25-015

備考

技术要求

1. 标准工作条件 (STANDARD OPERATING CONDITIONS)

序号 No.	项目 (ITEM)	规格 SPEC	单位 UNIT	备注 (REMARKS)
1	驱动电压 (Voltage)	24±10%	VDC	
2	驱动电流 (Current)	200mA	mA	恒流方式
3	相数 (Phase)	2	Phase	
4	励磁方法 Exciting method	2-2	Phase	
5	励磁模式 Exciting mode	Bipolar	-	
6	步距角 (Step angle)	18°	deg	
7	转动惯量 (inertia)	0.06	gcm ²	REF
8	转向 (Rotation)	CW/CCW	-	

2. 性能 (CHARACTERISTICS)

2.1 电气性能 (ELECTRICAL CHARACTERISTICS)

序号 No.	项目 (ITEM)	规格 SPEC	单位 UNIT	测定条件 TEST CONDITON	REMARK
1	Resistance	6±10%	Ω	At 25°C	每相 (Each phase)
2	电感 (Inductance)	3±20%	mH	At 25°C 1kHz, 1Vrms	每相 (参考) Each phase (Ref)
3	最大牵入频率 Max. starting pulse rate	500 以上 500 min	Hz	标准操作条件 24VDC Standard operating Condition 24VDC	脉冲发 10Hz 连续上升 Continuous Driving, by 10 Hz increment
4	最大牵出频率 Max response pulse rate	2000 以上 2000 min	Hz		
5	保持转矩 Holding torque	50 以上 50 min	gf. cm	0hz 时 24VDC At 0hz 24VDC	
6	牵出转矩 Pull Out torque	35 以上 35 Min	gf. cm	1000Hz 时 24VDC At 1000Hz 24VDC	电流为 350mA
7	绝缘耐压 Dielectric Strength	3 以下 3 max	mA	交流 500 伏 1 秒 500VAC, 1min	生产测定时 600 伏, 1 秒 In process, 600VAC 1sec
8	绝缘电阻 Insulation Resistance	100 以上 100 min	MΩ	500VDC	线圈和机壳间 Between Case and coil
9	绝缘等级 Insulation class	漆包线 F 级 Coil Class F			
10	温度升高 Temp. rise	最高 115 115 max	°C	电机常温、常湿, 空载 800Hz 驱动, 阻抗法测定 Motor free load, normal Temperature/ humidity, 800Hz driving, resistance method	

马达承认书

APPROVAL SHEET

2.2. 机械性能 (MECHAICAL CHARACTERISTICS)

序号 NO.	项目 ITEM	规格 SPECIFICATION	测定条件 TEST CONDITON	备注 REMARKS
1	自定位力矩 Detent Torque	14gf.cm(参考) 14gf.cm(Ref.)	无励磁, 马达端子部开放 Each terminal opened No excitation	
2	外观 Appearance	无影响马达性能的生锈和变形, 如果必要的话, 树立限度样板进行管理 No damage and discoloration which may cause failure at standard Operating conditions, if necessary, submit the limit sample which is abided by each other		
3	重量 Weight	20g(Ref)	电子天平称量 Measured by electronic scale	Ref
4	输出机构 Out put device	输出齿轮 With a output gear		
5	噪音 Noise	50dB 以下 50dBmax	24.0VDC 800Hz 驱动, 无负载, 离电机头部 10cm 测定 24.0VDC 800Hz driving, free load measured 10cm from the motor ***	
6	结构及尺寸 Construction	参考附件的外形图 Refer to the Outside drawing as a file attached		
7	输出轴轴向间隙 Out shaft thrust	0.5 以下 0.5max	输出轴顶端位置 At the tip of out shaft	
8	输出轴径向间隙 Out shaft deflection	0.1 以下 0.1max	离输出轴顶端 4mm 位置 4mm from the tip of out shaft	
9	电机电镀白锌 Motor white zinc plating	0.0015mm		提高防锈能力

***噪音测定说明事项

Noise Measuring explain

仪器模式:A Filter fast mode

Measurement mode : A filter, Fast mode

环境噪音小于 25dB

Background noise : 25dB max.

2.3 环境性能 (ENVIRONMENTAL PERFORMANCE)

序号 No.	项目 (ITEM)	使用 (OPERATING)	运输、储存 Transport/STORAGE
1	温度 (Temperature)	-10°C~50°C	-30°C~80°C
2	Humidity	20~90%RH 不结露 Non-condensing	8~90%RH 不结露 Non-condensing

马达承认书

APPROVAL SHEET