

28BYJ48-034



フジマイクロ株式会社 FUJI MICRO CO.,LTD

主な用途

Main Application

.....

.....

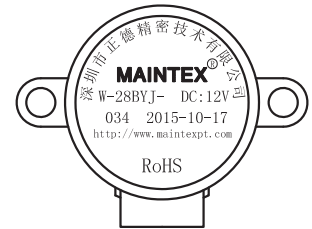
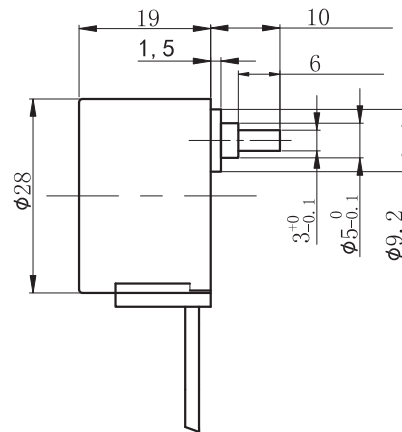
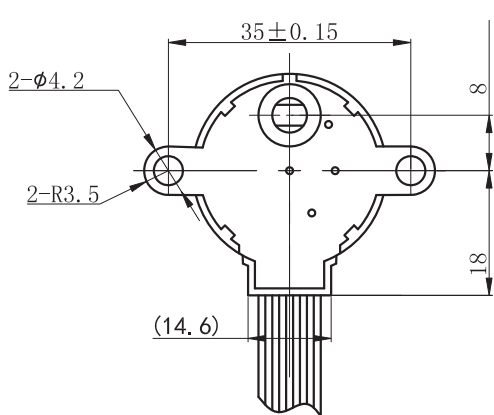
.....



仕様

サイズ (mm)	
重量 (g)	
抵抗 (Ω)	
定格電圧 (V)	
駆動波形	
励磁方法	

ステップ角	
ステップ精度	
ホールディングトルク	



28BYJ48-034

備考

<http://fuji-micro.co.jp/>



フジマイクロ株式会社 FUJI MICRO CO.,LTD

客户名称												
型 号	28BYJ48-034	图 号										
(1)	电气特性											
1-1	相数	4 相										
1-2	驱动方式	1-2 相励磁										
1-3	步距角	5.625°										
	减速比	1/64										
1-4	电压	12 VDC(输入电压)										
1-5	每相电阻	75 Ω \pm 10%/相 (25°C)										
1-6	空载牵出频率	\geq 800Hz										
1-7	空载牵入频率	\geq 500Hz										
1-8	牵入转矩	\geq 120 mN.m (12 VDC 400Hz)										
	自定位转矩	\geq 50 mN.m										
1-9	绝缘电阻	在引接线和外壳之间施加 500VDC, 测得绝缘电阻大于 50M Ω 。										
1-10	电气强度	在引接线和外壳之间施加 50/60 Hz 500 VAC, 时间 1 分钟, 泄漏电流设置为 1 mA, (或 50/60 Hz 600 VAC, 时间 1 秒钟, 泄漏电流设置为 1 mA), 应无击穿或闪络。										
		<table border="1"> <thead> <tr> <th>电 压</th> <th>时 间</th> <th>泄 漏 电 流</th> </tr> </thead> <tbody> <tr> <td>600 VAC 50/60Hz</td> <td>1 sec</td> <td>1 mA</td> </tr> <tr> <td>或 500 VAC 50/60 Hz</td> <td>1 min</td> <td>1 mA</td> </tr> </tbody> </table>		电 压	时 间	泄 漏 电 流	600 VAC 50/60Hz	1 sec	1 mA	或 500 VAC 50/60 Hz	1 min	1 mA
电 压	时 间	泄 漏 电 流										
600 VAC 50/60Hz	1 sec	1 mA										
或 500 VAC 50/60 Hz	1 min	1 mA										
1-11	绝缘等级	绝缘等级 B										
1-12	电机绕组温升	电机在 12 VDC 100 Hz, 空载运行条件下, 电机温升达到稳定状态时, 用电阻法测量电机温升应小于 60K。										
	机械特性											
2-1	外观	电机在规定使用状态下, 应无影响使用的生锈, 变形等缺陷。										
(2)	2-2	电机结构及尺寸	电机外形, 结构及尺寸应符合图纸要求。									

规格书

客户名称							
型 号	28BYJ48-034	图 号					
2-3	重量 电机重约 45g。						
2-4	输出轴摩擦力矩 摩擦力矩为 60-294 mN.m。						
2-5	噪音 电机在 12 VDC 100 Hz 条件下空载运行, 距离电机 10cm 处测得噪音值小于 40 dB (A 计权)。						
2-6	输出轴强度 径向强度 承载 2 kgf 以上历时 10 sec。 抗拉强度 承载 2 kgf 以上历时 10 sec。 抗压强度 承载 2 kgf 以上历时 10 sec。						
2-7	引出线抗拉强度 电机和引出线之间 承载大于 1 kgf 历时 10 秒 (初回, 静负荷)。 引出线和端子之间 承载大于 1kgf 历时 10 秒 (初回, 静负荷)。						
2-8	齿轮运行强度 30 个循环耐久试验后, 齿轮应无阻滞, 卡死等现象。1 个循环包括输出轴以 180° /秒的速度正反方向旋转。						
2-9	输出轴间隙 输出轴间隙应小于 3.5°。 输出轴轴向间隙 0.05mm-0.5mm。						
	环境性能						
3-1	使用条件 使用条件如下						
	<table border="1"> <tr> <td>温 度</td> <td>-20°C~60°C</td> </tr> <tr> <td>相对湿度</td> <td>35%~85%</td> </tr> </table>			温 度	-20°C~60°C	相对湿度	35%~85%
温 度	-20°C~60°C						
相对湿度	35%~85%						
	在此使用条件下, 电机应能满足 1-5, 1-9, 1-10, 1-12, 2-1, 2-2, 2-3, 2-5 的要求。						
(3) 3-2	保存条件 保存温度 -20°C~60°C 或 80°C 小于 48H。						
3-3	标准状态 标准状态如下:						
	<table border="1"> <tr> <td>温 度</td> <td>20±2°C</td> </tr> <tr> <td>相对湿度</td> <td>65±5%RH</td> </tr> </table>			温 度	20±2°C	相对湿度	65±5%RH
温 度	20±2°C						
相对湿度	65±5%RH						
	电机在 5°C~35°C, 相对湿度 45%~85%的环境中测试应能满足 1-5, 1-9, 1-10, 2-1, 2-2 和 2-3 的要求。						

规格书

客户名称			
型 号	28BYJ48-034	图 号	
	<p>3-4 环境试验 环境试验后电机应能满足 1-7~1-10, 2-1 和 2-4~2-7 要求。</p> <p>3-4-1 耐湿试验 电机在温度为 40℃ 相对湿度为 90%~95%的环境中置放 48 小时, 然后取出在常温下置放 30 分钟, 表面无锈迹。</p> <p>3-4-2 耐高温试验 电机在温度为 80℃, 相对湿度小于 50%的环境中放置 48 小时, 然后取出在常温下置放 30 分钟。用 DC500V 安规测试仪测量绕组与机壳间绝缘电阻大于 50MΩ。</p> <p>3-4-3 耐低温试验 电机在温度为-20℃的环境中置放 48 小时, 然后取出在常温下置放 30 分钟。用 DC500V 安规测试仪测量绕组与机壳间绝缘电阻大于 50MΩ。</p> <p>3-4-4 热冲击试验 5 个循环的热冲击试验。1 个循环包括: 在 60℃温度下连续置放 2 小时, 然后取出在常温下置放 30 分钟; 再在-10℃的温度下置放 2 小时, 然后取出在常温下置放 30 分钟 5 个循环。用 DC500V 安规测试仪测量绕组与机壳间绝缘电阻大于 50MΩ。</p> <p>3-4-5 振动试验 全振幅 2 mm, 振动数 1000 c. p. m, 在电机 X, Y, Z 三个方向分别进行振动, 历时 20 分钟, 电机应正常。</p> <p>3-4-6 冲击或跌落试验 电机在 X, Y, Z 三个方向分别承受 80g 的冲击力各 1 次; 或电机在装箱状态下, 从 75cm 高处, 以 X, Y, Z 三个方向各跌落一次, 电机应正常。</p> <p>3-4-7 寿命试验 电机在 12 VDC 100 Hz, 20 mN.m 的负荷状态下, 经过 10000 小时 90° 正反方向旋转, 电机应能满足 1-5, 1-7, 1-9, 1-10 和 2-5 的要求, 牵入转矩应能满足 1-8 的要求。</p> <p>摩擦机构耐久试验</p> <p>电机输出轴在经过 1000 次耐久循环试验后, 摩擦力矩在 60-294 mN.m, 1 个循环包括 180° 正反两个方向旋转 (1 个循环约 1.5 秒)。</p>		