

35BY212-018

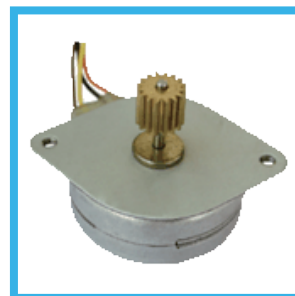
主な用途

Main Application

.....

.....

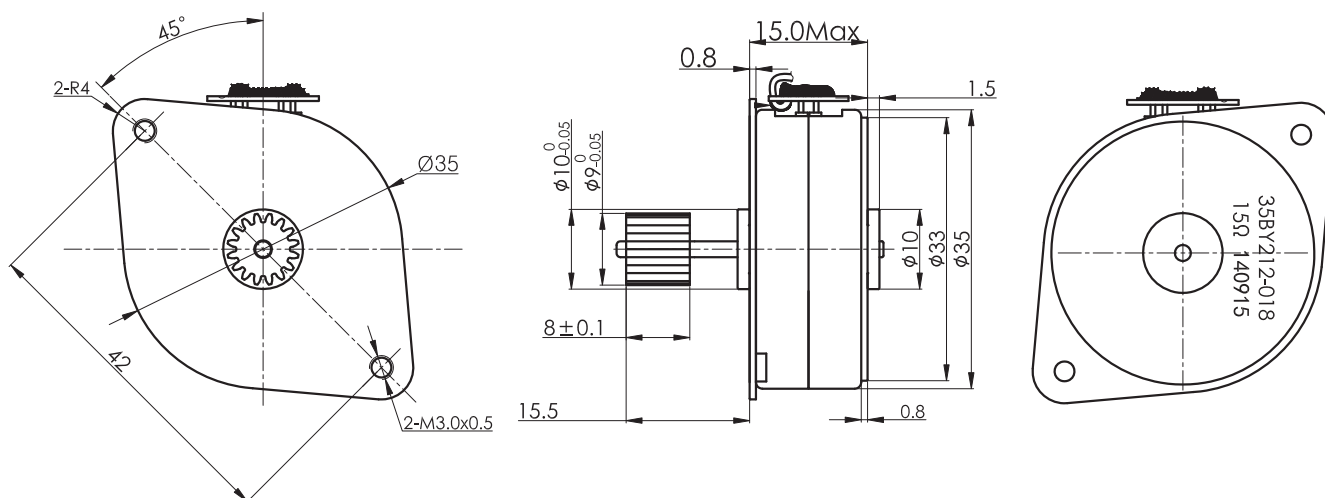
.....



仕様

サイズ (mm)	
重量 (g)	
抵抗 (Ω)	
定格電圧 (V)	
駆動波形	
励磁方法	

ステップ角	
ステップ精度	
ホールディングトルク	



35BY212-018

備考

1.范围 (SCOPE)

本规格书适用于永磁步进马达，型号为 35BY212-018.

These specifications applies to the permanent Magnet Type STEPPING MOTOR,
Model name is 35BY212-018

2.标准条件 (STANDARD CONDITIONS)

2.1 测定环境条件 (TESTING CONDITIONS)

温度/湿度

测定的环境要在标准的温度 ($20^{\circ}\text{C} \pm 2^{\circ}\text{C}$) 和湿度 ($65\% \pm 5\% \text{RH}$) 条件下.但是在测定结果不会产生疑议的情况下可以在正常的温度($5^{\circ}\text{C} \sim 35^{\circ}\text{C}$)和湿度($45\% \sim 85\%$)条件下进行。

#Temperature / Humidity

The testing environment must be a standard temperature / humidity conditions(the temperature of $20^{\circ}\text{C} \pm 2^{\circ}\text{C}$ and humidity of $65\% \pm 5\%$).In case that a judgment would not bring about any doubts, tests can be done at normal temperature($5^{\circ}\text{C} \sim 35^{\circ}\text{C}$) and normal humidity($45\% \sim 85\%$).

2.2 基本姿势 (BASIC PLACEMENT)

电机轴的基本状态为水平放置，否则的话需要双方协商后确定

Lead screw must be horizontal .However placement except described above must be decided after discussion by each other.

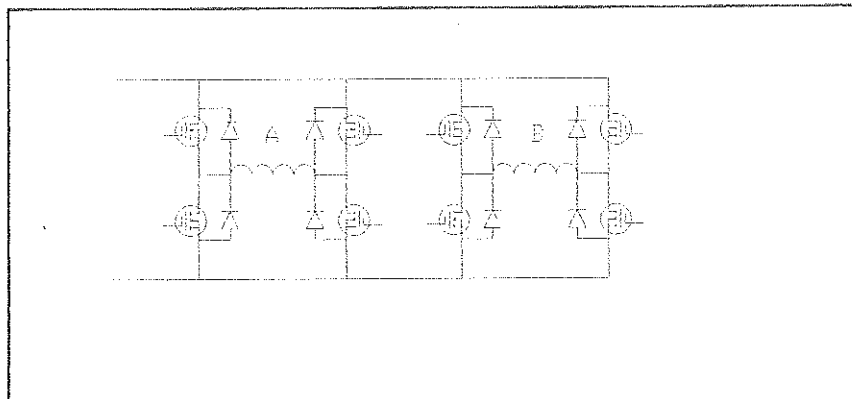
2.3 测定回路 (TESTING CIRCUIT)

所有性能的测定是在标准的驱动回路下测定的，参考以下标准回路图

Characteristics must be measured with the following standard circuit.

Standard Driving IC:

标准回路图 (Standard circuit)



技术要求

1.标准工作条件 (STANDARD OPERATING CONDITIONS)

序号 No.	项目 ITEM	规格 SPEC	单位 UNIT	备注 REMARKS
1	驱动电压(Voltage)	24±10%	VDC	
2	相 数 (Phase)	2	Phase	
3	励磁方法 (Exciting method)	2-2	Phase	
4	励磁模式 (Exciting mode)	Bipolar	-	
5	步距角 (Step angle)	7.5°	deg	
6	转 向 (Rotation)	CW/CCW	-	

2.性能 (CHARACTERISTICS)

2.1 电气性能 (ELECTRICAL CHARACTERISTICS)

序号 No.	项目 ITEM	规格 SPEC	单位 UNIT	测定条件 TEST CONDITON	备注 REMARK
1	电 阻 Resistance	15±10%	Ω	At 25°C	每相 (Each phase)
2	电 感 Inductance	17±20%	mH	At 25°C 1kHz, 1Vrms	每相(参考) Each phase(Ref)
3	最大牵入频率 Max. starting pulse rate	800 以上 800 min	Hz	标准操作条 24VDC Standard operating Condition 24VDC	脉冲发 10Hz 连续上升 Continuous Driving, by 10 Hz increment
4	最大牵出频率 Max. response pulse rate	1000 以上 1000min	Hz		
5	保持转矩 Holding torque	300 以上 300 min	gf.cm	0hz 时 5VDC At 0hz 5VDC	
6	牵出转矩 Pull Out torque	150 以上 150 Min	gf.cm	700Hz 时 24VDC At 700Hz 24VDC	电流: 210 mA
7	绝缘耐压 Dielectric Strength	3 以下 3 max	mA	交流 500 伏 1 秒 500VAC, 1min	
8	绝缘电阻 Insulation Resistance	100 以上 100 min	MΩ	500VDC	线圈和机壳间 Between Case and coil
9	绝缘等级 Insulation class	漆包线 F 级 Coil Class F			
10	温度升高 Temp. rise	最高 115 115 max	°C	电机常温、常湿, 空载 1100Hz 驱动, 阻抗法测定 Motor free load, normal Temperature/ humidity, 1100Hz driving, resistance method	